

GX 12/25 BASIC

THE COMPACT STACKER



This compact, powerful and robust stacker is the ideal solution for working in confined spaces.

The reduced width (800 mm), the lateral driving system and the wide mast positioning allow great manoeuvrability, stability and visibility.

Built-in battery charger with integrated cable and plug make it a plug and play unit!

BASIC

The BASIC version is equipped with starting type battery, a tiller made with metal tube and ergonomic controls.

This configuration is the best value for money choice

MANOEUVRABILITY

The overall width has the same size than the EuroPallet (800mm) allow the unit to work in narrow spaces and corridors, increase maneuverability and reducing the turning radius.

The combination of the lateral drive, the wide mast and the low carter offer outstanding visibility.

TILLER BASIC

Fully integrated ergonomic tiller system including finger tip throttle and fork controls, safety pushbutton, horn, and turtle button is the standard equipment of the GX BASIC

BASIC



COVER

Strong ABS carter/cover with storage compartments on top, easily removable to speed up maintenance operations. The bottom access opening allows an immediate disassembly of motor wheel, portal and tiller without lifting the machine. Schuko plug with spiral cable for an easy battery charging.



Descriere

1.1 Producător			PR INDUSTRIAL
1.3 Comandă			ELECTRICĂ
1.4 Poziție operare			Pedestru
1.5 Capacitate maximă	Q	Kg	1200
1.6 Distanța la centrul de aplicare al sarcinii	c	mm	600
1.8 Sarcina de la osie la capătul furcilor	x	mm	780
1.9 Ampatament	y	mm	1234

Greutăți

2.1 Greutate de operare (acumulator inclus)		Kg	530
2.2 Sarcină osie, încărcare pe spate		Kg	1187
2.2 Sarcină osie, încărcare pe față		Kg	543
2.3 Sarcină osie, liber față		Kg	368
2.3 Sarcină osie, liber spate		Kg	162

Cauciucuri/Șasiuri

3.1 Cauciucuri: roți direcție			CAUCIUC
3.1 Cauciucuri: roți stabilizatoare - Față			POLY.C.
3.1 Cauciucuri: transportoare cu role			POLY.C.
3.2 Mărime cauciuc: roți direcție - Lățime		mm	76
3.2 Mărime cauciuc: roți direcție - Diametru		mm	250
3.3 Mărime cauciuc: transportoare cu role - Diametru		mm	82
3.3 Mărime cauciuc: transportoare cu role - Lățime		mm	70
3.4 Mărime cauciuc: roți stabilizatoare față - Diametru		mm	100
3.4 Mărime cauciuc: roți stabilizatoare față - Lățime		mm	38
3.5 Dimensiune cauciuc: roti spate		nr	2
3.5 Dimensiune cauciuc: roti fata		nr	1x+1
3.6 Ecartament, față	b10	mm	565
3.7 Ecartament, spate	b11	mm	410

Dimensiuni

4.2 Înălțime, catarg coborât	h1	mm	1787
4.4 Înălțime stivuitor	h3	mm	2410
4.5 Înălțime, catarg ridicat	h4	mm	2992
4.9 Înălțime manetă în poziția de deplasare, max	h14	mm	1310
4.9 Height of tiller in drive position min	h14	mm	915
4.15 Înălțime, coborât	h13	mm	90
4.19 Lungime globală	l1	mm	1760
4.20 Distanța până la suprafața frontală a furcilor	l2	mm	609
4.21 Lățime globală	b1	mm	800
4.22 Dimensiuni furcă - grosime	s	mm	70
4.22 Dimensiuni furcă - Lățime	e	mm	150
4.22 Dimensiuni furcă - Lungime	l	mm	1150
4.24 Lățime furcă transpalet	b3	mm	650
4.25 Distanța între furci	b5	mm	560
4.32 Gardă la sol și mijloc ampatament	m2	mm	20
4.34 Lățime culoar	Ast	mm	2210
4.35 Rază de virare	Wa	mm	1430

Performante

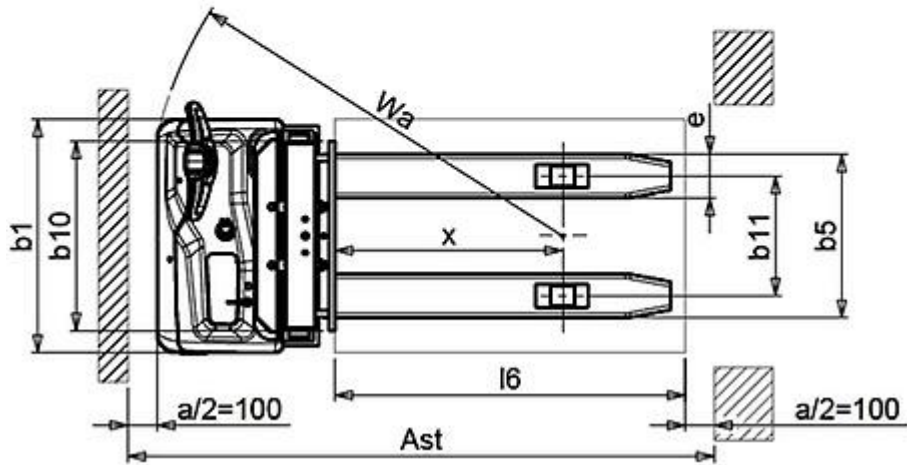
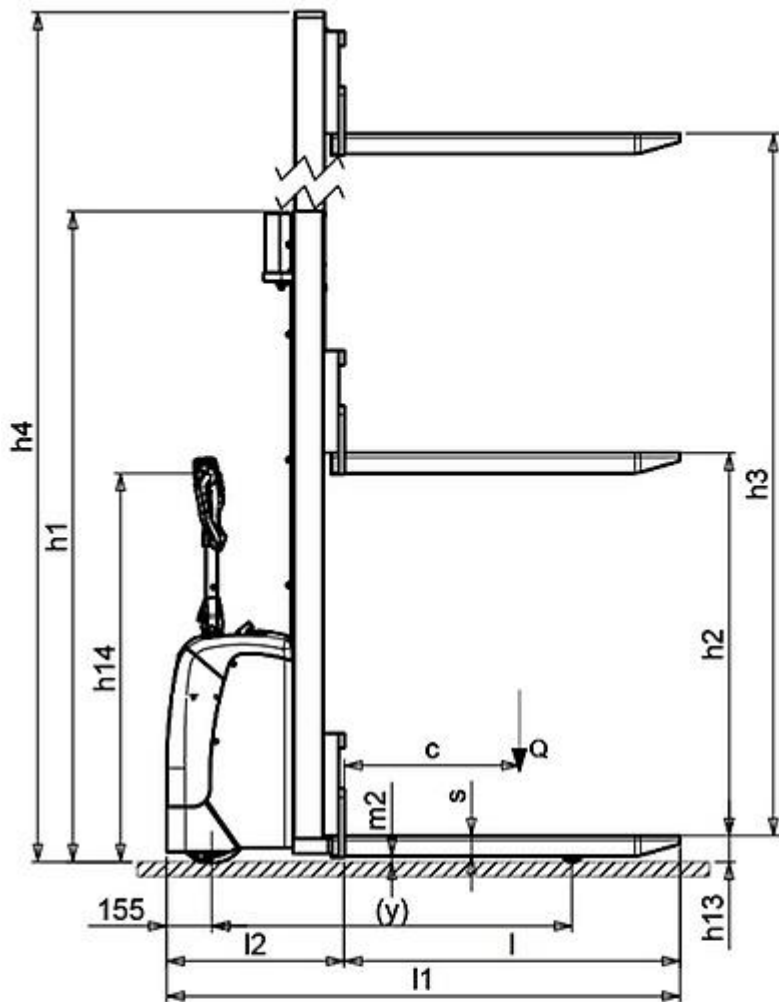
5.1 Viteză de deplasare cu incarcare	Km/h	4.7
5.1 Viteză de deplasare fără incarcare	Km/h	5.2
5.10 Frână de serviciu		REVERSE CURRENT BRAKING

Motoare electrice

6.6 Consum de energie în ciclu VDI	kWh/h	0.9
8.4 Nivel sonor la nivelul urechii șoferului	dB(A)	62

Elevare reziduală capacitate

Înălțimea de elevare (H3) 2500 mm	Kg	1200
-----------------------------------	----	------



The information is aligned with the Data file at the time of download. Printed on 24/02/2020 (ID 4275)

©2019 | PR INDUSTRIAL s.r.l. | All rights reserved | Image shown may not reflect actual package. Specifications subject to change without notice

